

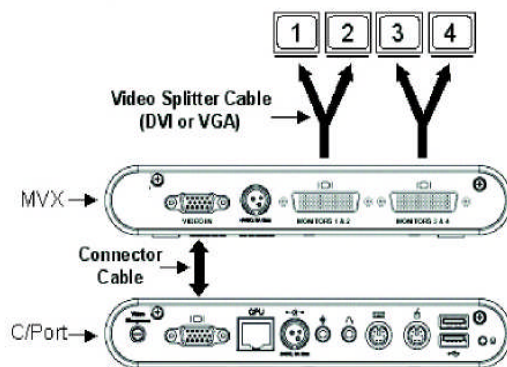
ClearCube Multi-Video eXpander

Eine Komponente der ClearCube-Architektur

Mit dem ClearCube Multi-Video eXpander (MVX), einer intelligenten C/Port-Erweiterung, können Informationen auf mehreren Monitoren gleichzeitig verarbeitet werden. Dank der Mezzanin-Videokarte des NVIDIA Quadro4 auf dem PC-Blade lassen sich bis zu vier separate Bildschirmhalte auf vier unterschiedlichen Displays darstellen. Darüber hinaus gestattet die integrierte Clone-Mode Funktionalität die Abbildung eines einzigen Videobildes auf bis zu vier Monitoren. Anschließbar sind Displays mit herkömmlichen analogen VGA- oder digitalen DVI-Schnittstellen. Der ClearView™-Gerätetreiber (basierend auf der nView™-Software von NVIDIA) steuert dabei das Bildschirmsetup und die Konfiguration. Diese Funktionsvielfalt kommt über ein einziges Cat5-Kabel direkt auf den Schreibtisch des Benutzers. Der MVX ist so konzipiert, dass er mit den standardmäßigen ClearCube-Blades, Cages und BackPacks arbeitet. Diese einzigartige, zentralisierte ClearCube-Architektur in Kombination mit der Multi-Video-Anwendung ist eine ideale Lösung für räumlich beengte Umgebungen wie Börsenparkette und andere Anforderungen im Unternehmen, bei denen mehrere Displays erforderlich sind.



Spezifikationen



MVX Video Connections

Der MVX lässt sich direkt am C/Port oder separat montieren.

- Video:**
- Maximale Auflösung: 1280 x 1024
 - Maximale Bildwiederholfrequenz: 75 Hz
 - Digitaler (DVI) oder analoger VGA-Output
 - Unterstützt den Anschluss von bis zu vier Monitoren
 - Integrierte Clone Mode-Funktionalität
- Verbindungen und Anschlüsse:**
- Video Output (LFH-60)
 - Video-Output vom C/Port (DB-15)
 - Netzanschluss 3 A, 5 V DC
- Abmessungen:**
- MVX - 3,3 cm x 13 cm x 19,5 cm
 - Länge des Anschlusskabels C/Port zu MVX: 1,80 m
 - Länge des Videosplitterkabels: 30 cm
- Umgebung:**
- Umgebungstemperatur, 0 - 50 °C
 - Netzteil 220/240 V AC
 - Montageklammer für Schreibtischunterseite (optional)
 - Prüfzertifikate: FCC/CSA Class A, UL1950, IEC950, CE